

## TALON DE FOLOSINTA



### AVERTIZARI

Textul prezentului talon a fost redactat dupa ghidul de avertizari destinate sa insoteasca ratele.

Talonul de fata constituie o parte integranta si esentiala a produsului si va trebui sa fie instalata intrebuintatorului (cumparatorului).

Cititi cu atentie avertizarile din acest talon deoarece ofera importante indicatii in legatura cu securitatea instalarii, a folosintei si a ingrijirii.

- Pastrati cu grija acest talon pentru orice viitoare consultatie.

- Elementele de impachetare (pungi de plastic, polistiroi, cuie, ecc) nu trebuie lasate indemana copiilor deoarece prezinta surse de pericol.

- Instalarea trebuie facuta conform normelor in vigoare, conform instructiunilor produsului, de catre personal calificat.

- Inainte de a face legatura la aparat incredintativa ca datele de pe placuta sunt conform de la reseaua electrica.

Normele de instalare pot sa difere de la o tara la alta.

O instalare gresita poate sa cauzeze daune asupra persoanelor, animalelor sau lucrurilor, sau care producatorul nu poate fi considerat vinovat.

Siguranta electrica a acestui aparat este deplina atunci cand aparatul insusi este corect la un sistem de impamantare conform normelor de securitate in vigoare.

Este necesar deci sa fie intocmita aceasta cerinta de securitate fundamentala, si in caz de incident, solicitati efectuarea unui control atent al sistemului de catre persoane calificate.

Producatorul nu poate fi considerat responsabil pentru eventuale daune cauzate datorita unei impamantari a sistemului.

Verificati daca puterea electrica a sistemului este conform puterii maxime a aparatului vazuta (indicata) pe placuta.

In caz de neclaritate adresativa unei persoane calificate din punct de vedere profesional. Acesta din urma, in mod special va trebui sa se asigure ca, firele sistemului sunt conform tensiunii de alimentare a aparatului.

- Se interzice folosirea transformatoarelor, prizele triple sau/ori a prelungitoarelor.

- Acest aparat va fi destinat intrebuintarii doar pentru scopul pentru care a fost produs: a relevarea (inregistrarea), prin intermediul electrovalvei, a scurgerilor, (a pierderilor) de

Tipul de gaz detectat, este scris pe carcasa senzorului, si deasemenea data expirarii senzorului. Orice alta intrebuintare se considera necorespunzatoare si deci periculoasa.

ducatorul nu este considerat responsabil pentru eventualele daune produse prin folosirea  
reparatoare sau gresita.

osirea oricarui aparat electric necesita respectarea unor reguli fundamentale.

mod special:  
atingeti aparatul cu mainile sau picioarele ude sau umede  
folositi prelungitoare in baie.

trageți de firul de alimentare, pentru a interrupe aparatul de la rețeaua de curent  
expuneți aparatul la agenți atmosferici (ploaie, soare, ecc.). Numai dacă sunt prevăzu-  
t în mod special.

lasati copii sa foloseasca aparatul sau persoane necalificate  
intine de a efectua orice operatie de curatire sau de ingrijire, interrupeți alimentarea apa-  
ului de la rețeaua electrica.

caz de defectiune si/sau de proasta functionare a aparatului, inchideti-l, evitati orice  
ercare de a efectua reparatii sau de interventie directa.

resati-va numai personalului calificat profesional.

eventuala reparatie a aparatului se va face numai de catre firma producatoare sau de catre  
prezentat autorizat folosindu-se numai piese de schimb originale. Nerespectarea celor  
ai sus poate sa atraga dupa sine pierderea starii de securitate a aparatului.

instalare este necesara folosirea unui interruptor cu o singura iesire conform normelor  
de securitate in vigoare avand o distanta de deschidere a legaturilor egala sau superioa-  
3 mm.

tru a evita supraincalziri periculoase, se recomanda intinderea (desfasurarea) firului de  
mentare pe toata lungimea sa.

astupati gratarul de absorbție sau de imprastiere.

al de alimentari al aparatului nu trebuie inlocuit de catre consumator.

cazul in care firul este defect, stingeti aparatul, iar pentru schimbarea firului adresati-va  
mai personalului calificat, autorizat.

cazul nefolosiri acestui aparat, pentru a-l scoate di functiune se recomanda desfacearea  
nelor de legatura de la partea electronica, dupa ce s-a scos din priza cablul de alimenta-  
Se recomanda deasemenea indepartarea acelor parti ce ar putea constitui surse de pericol.

ciclarea: transformatorul si releul trebuie scedate acelor firme care recicleaza cupru  
ama). Restul trebuie reciclat ca deseuri speciale ce nu polueaza.

Pentru Italia trebuie scedate normele UNI CEI 70028

Pentru Italia se vor respecta prevederile legii 46/90.

## IN MOD SPECIAL

tru a garanta o corecta functionare a sistemului si a eficientei acestuia este obli-  
riu respectarea instructiunilor prevazute de firma producatoare, precum si efec-  
ea controlului periodic al sistemului numai de catre personal calificat. In special se  
amanda efectuarea unui control periodic de catre persoane autorizate pentru a  
ca corecta functionare a tuturor dispozitivelor.

recomanda aplicarea celor prevazute conform indicatiilor trecute in talonul de folo-  
la pagina: **IN CAZ DE ALARMA.**

# DECLARATION OF CONFORMITY

(according to ISO/IEC guide 22 and EN 45014)

Manufacturer's Name: **ALLTRONIC s.n.c.**

Manufacturer's Address: **Via Torino, 84**

**12041 Bene Vagienna (Cn)**

**Italy**

## DECLARES THAT THE FOLLOWING PRODUCT

Product Name: **Gas Detector**

Model: **G90, G90/S, G91 and G91/S**

## CONFORMS TO THE FOLLOWING SPECIFICATIONS BASED ON SAMPLE TESTING:

EN 55014 EN 60335-1

ENV 50141 EN 61000-4-4

EN 61000-4-2 EN 50194

The product has been tested in the installation typical configuration and with peri-  
pherals which conform to EMC Directive.

The described sample fulfills the above mentioned EMC requirements, on the basis of  
the test results and their evaluation made by our factory with the following equipments:

SCHWARZBECK MOD. FECKL 1528

SCHWARZBECK MOD. NSLK 8126SN309

HILO TEST MOD. EFTG 4510 (Electrical Fast Transient Generator)

PMM 8010 Receiver S/N 0570 da 8 KHz a 30 Mhz

PMM L3-25 (LISN) Artificial Mains Network S/N 0336 N taratura 0161

COMPUTER OLIDATA Mod. 1451 CLR

supported by Tests of Competent Bodies: Report N. 242/95 Certified on 24/07/95  
and Report N. 354/95

Certified on 11/01/96 - Body "SICURCONTROL" of Carnagate (Milan). Accredited  
SINAL at N. 0046.

I the undersigned declare that the product herewith complies with the protection  
requirements of the EMC Directive 89/336/EEC, the Low Tension Directive  
73/23/CEE (EN60335-1).

Bene Vagienna, 21/05/2004

Allodi Francesco

  
Owner

## In caz de alarma :

### PASTRATI CALMUL SI LUATI URMATOARELE MASURI :

- 1) Stingeti toate flacarile libere.
- 2) Nu aprindeti si nu stingeti lumina.
  - nu aprindeti si nu stingeti aparate alimentate la curent.
  - nu aprindeti si nu stingeti dispozitive electrice.
- 3) Inchideti robinetul "General" sau de la butelia G.P.L.
- 4) Deschideti usile sau ferestrele pentru a spori aerisirea incaperii.

Daca alarma inceteaza este necesara depistarea cauzei care a provocat-o si luarea masurilor necesare pentru indepartarea acesteia.

**Daca alarma continua si cauza care a produs scurgerile de gaze nu este depistata sau nu poate fi indepartata, abandonati cladirea sau centrala termica, si din exterior, ANUNTATI FURNIZORUL DE GAZE SI POMPIERII.**

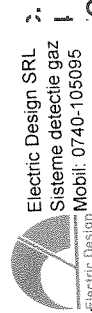
**INSTALAREA DETECTORULUI DE GAZE NU SCUTESTE CONSUMATORUL DE OBLIGATIA DE A RESPECTA TOATE REGULILE REFERITOARE LA CARACTERISTICILE, INSTALAREA SI FOLOSIREA APARATELOR CU GAZE, VENTILAREA INCAPERILOR SI SCURGEREA GAZELOR PRODUSE PRIN ARDERE CONFORM NORMELOR UNI SI A DISPOZITIILOR PREVAZUTE DE LEGE.**

### Atentie

Aparat alimentat la 230V : indepartarea carcasei se poate face doar de catre personal calificat si autorizat.

Se interzice modificarea reglarilor sensibilitatii senzorului : orice interventie neautorizata va atrage dupa sine pierderea garantiei produsului si va scuti firma producatoare de orice raspundere.

Aparatura conform prevederilor dispozitiilor de lege din 27/7/94 nr.161892 a Ministerului Industriei, Comertului si Artizanatului Italian precum si normelor UNI CEI 70028.



Electric Design SRL  
Sisteme detectie gaz  
Electric Design  
Mobili: 0740-105095

Tel. +3  
Cn) - Italy  
39 0172 654105

## Senzori de Gaze Modelele G90 - G91/S

Metan  
G.P.L.

Senzori - detectori de gaze pentru uz casnic sensibili la gaz **Metan**  
Senzori - detectori de gaze pentru uz casnic sensibili la gaz **butan/propan** in butelii.

### Caracteristicile senzorilor :

- G90 senzor de gaze cu siguranta pozitiva (releu alimentat).
- G90/S senzor ca si senzorul G90 in invelis de staniu (pentru medii cu praf sau cu vapori).
- G91 senzor de gaze cu releu nealimentat.
- G91/S senzor la fel ca senzorul G91 in invelis de staniu (pentru medii cu praf sau cu vapori).

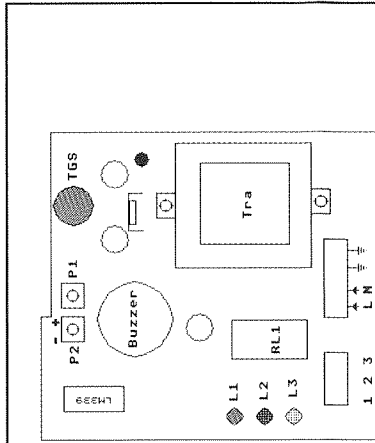


Fig. 1. Schema senzorului G90 - G91.

Pentru efectuarea legaturilor si a reglarilor a se vedea schema electronica in continuare din desenul I - 4.

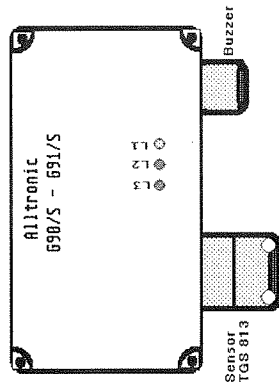


Fig. 2 Schema senzorului G90/S-G91/S.  
Schema electronica este aceeași de la tipurile G90 - G91, montata in invelis de staniu (IP53).

### Caracteristici tehnice :

**Detector de gaz cu alimentare la 230Vac.**

#### Reprezentare grafica :

Legat la curent = Led verde  
Alarma = Led rosu si buzzer (sonerie)  
Defect = Led galben

Releu cu legaturi libere la putere (5A la 230V) pentru realizarea secventiilor ritmate.

Timp de intarziere initial (introdus cand tensiune) de 1 minut pentru incalzirea senzorului (FIGAR TGS 842).

Controlul senzorului prin sistem de calibrare electronica si alarma in caz de pierderi de gaze, defectiuni sau scoaterea senzorului (inlaturarea senzorului).

**Senzorul STANIU (S)** are aceeași schema electronica a modelului normal, dar este inchis intr-un invelis de staniu cu senzor si buzzer (sonerie externa) si cu protectia necesara filtre.

**Se foloseste in medii cu praf si/o vapori.**

## Schemele pentru efectuarea legaturilor senzoriilor

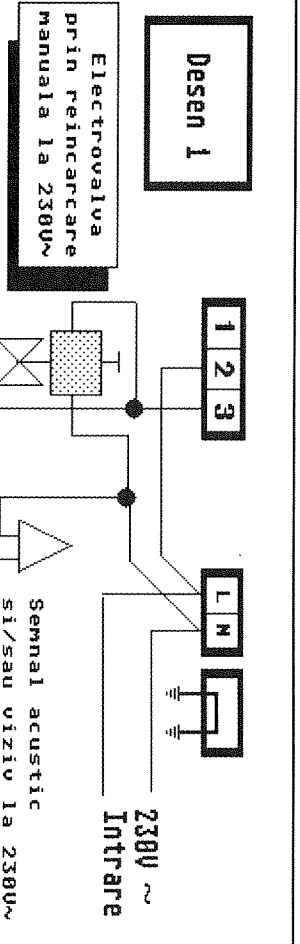


Figura 3 - G90 - Exemplu de aplicare a senzoriilor G90 și G90/S prin comandarea electrovalvei cu rearmare manuală (Desenul 1).

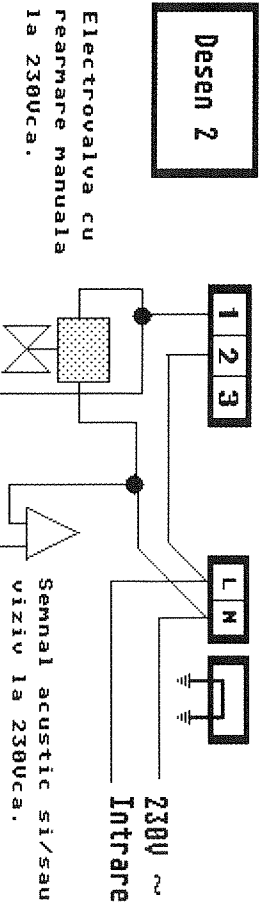


Figura 4 - G91 - Exemplu de aplicare a senzoriilor G91 și G91/S prin comandarea electrovalvei cu rearmare manuală (Desenul 2).

## SENSIBILITATEA SENZORULUI

N.B. : senzorul este prevăzut cu un "trimmer"(dispozitiv) reglat și blocat pentru a se declara la o concentrație de gaze de 20% prevăzută de limita inferioară de explozie. Deci pentru o concentrație de gaz metan egală sau inferioară de 1% (Referință la gaz metan).

Orice intervenție efectuată asupra dispozitivului ("trimmerului") de sensibilitate a senzoriului va duce la pierderea garanției acestuia.

## APARATURA AUTOMATICA DE CONTROL SI INTERCEPTARE PENTRU GAZE, MODEL G90 - G90/S - G91 - G91/S.

### Intretinere

Pentru consumator

Detectorii de gaze G90 și G91 au o perioadă de folosință garantată pentru o durată de 6 ani (garanția aparatului include defecțiunile pentru 1 an) și sunt prevăzute cu un sistem de autocontrol : în caz de defecțiune a senzoriului detector sau dereglare a acestuia, aparatul se potrivește pe starea de alarmă.

În orice caz, senzorul trebuie verificat cel puțin o dată la 3 luni (cu gaz de la biricheta), verificând închiderea electrovalvei.

### Funcționarea

Aparatul controlează eventualele scurgeri de gaze, dacă acestea depășesc limita de 20% din limita inferioară de explozie, intervine închizând electrovalva, aprinzând ledul roșu (Alarmă) și în același timp un buzzer (semnalizator acustic) va intra în funcțiune semnalizând cele întâmplate. În acest caz vor trebui urmate instrucțiunile trecute pe ultima pagină (pag. 8).

Un alt tip de semnalizare cu sirena continuă și aprinderea ledului galben și roșu, se va declanșa în cazul defectării senzoriului, în această situație este necesară intervenția unui instalator pentru repunerea în folosință a sistemului.

Consumatorului trebuie să fie prezent la verificare finală a aparatului, ce va fi efectuată de un instalator, de asemenea clientul are datoria să ceară toate informațiile necesare cu privire la corecția funcționare a senzoriului de gaze și să se asigure că au fost completate toate datele cerute mai jos.

Data instalării :

Data expirării perioadei garantate de funcționare :

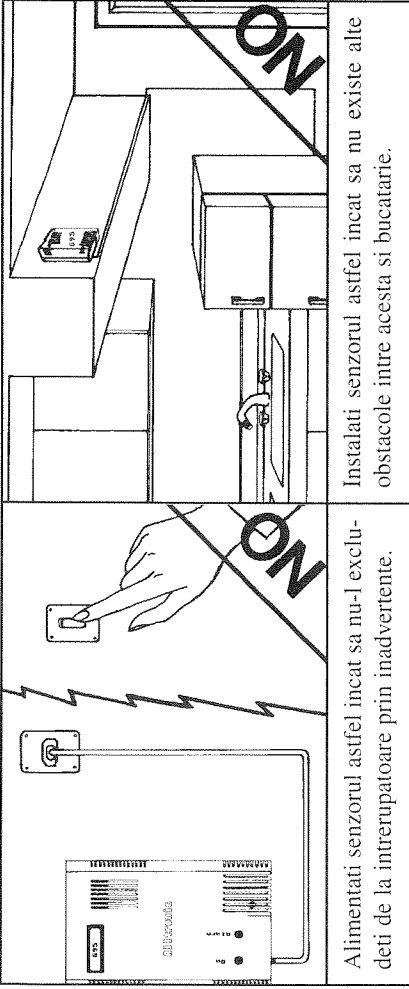
Locul instalării :

Numărul de înregistrare ( trecut pe suprafața senzoriului)

Date privind instalatorul : (stampila și semnătura)

Adresa :

Gaz înregistrat : METAN - G.P.L. (a se șterge tipul de gaze care nu este detectat!)



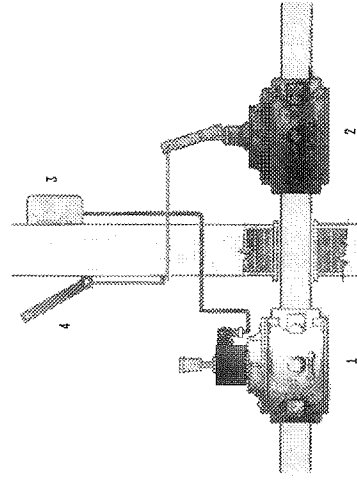
Alimentati sensorul astfel incat sa nu-l excludeti de la intreruptoare prin inadvertente.

Instalati sensorul astfel incat sa nu existe alte obstacole intre acesta si bucatarie.

Exemplu de instalare :

- 1 = Electrovalva de siguranta pentru gaze serie EVRM pentru G.P.L.
- 2 = Valva de interceptare prin inchiderea brusca.
- 3 = Detector de gaze, termostatat de siguranta.
- 4 = Maner extern pentru comandarea la distanta a valvei prin inchidere brusca

**Atentie :** Electrovalva se va instala pe tubul de aducție de gaze, dupa confoar, in exterior, in afara mediului ce se are in vedere a fi controlat, urmind de asemenea a fi protejata de intemperiiile vremii si de praf.



In mod normal, odata declansata electrovalva va trebui reincarcata, actionind asupra manerului (dupa ce au fost indepartate cauzele ce au produs declansarea alarmei si aerisind incaperea).

## Scheme de legatura pentru mai multi senzori

Schema de legatura a doi sau mai multi senzori de tip G90 pentru comandarea unei singure Electrovalve cu rearmare manuala la 12V.

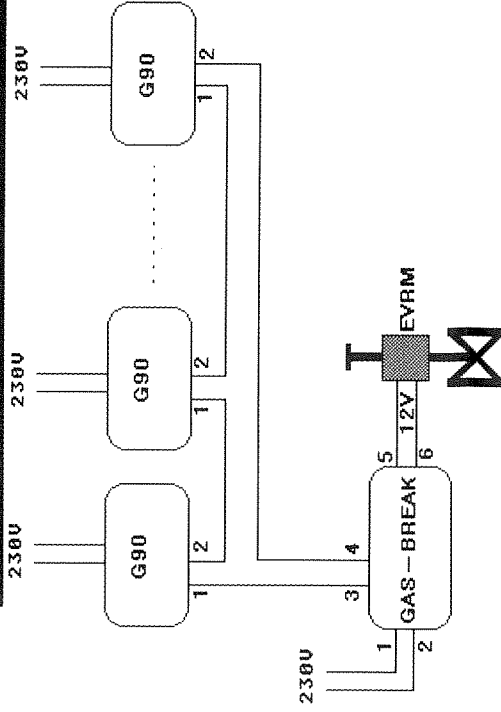


Figura 5

Exemplu de instalare a mai multor senzori de tip G90 sau G90/S prin comandarea Electrovalvei prin Rearmare Manuala la 12 Vcc. (EVRM - 12V).

## REGLAREA TIMPULUI DE PREALARMA

Pentru reglarea timpului de prealarma, sau mai bine spus a timpului care se scurge din momentul in care sensorul inregistreaza prezenta de gaze si pana in momentul in care acesta declanseaza dispozitivul de siguranta legat la acesta, se va actioneaza asupra "trimmerului" "P2" (Fig.1). Invertind in sens orar se obtine un timp de pre-alarma din ce in ce mai scurt, si invers pentru sensul antiorar. Intarzierea se poate regla de la un minim de 2 secunde pana la un maxim de 25 de secunde si este semnalizata prin aprinderea ledului rosu (prezenta de gaze) si alarma propriu-zisa a "buzzerului" (semnalizator) prin declansarea releului.

**N.B. :** Sensorul este prevazut cu un timp de intarziere reglat la circa 10 secunde. Reducerea senzorului la o noua folosire se face in mod automat : starea de alarma se va termina imediat ce se va indeparta cauza care l-a declansat (amintiti-va sa aerisiti incaperea in caz de interventie, altfel senzorul nu se va putea readuce la starea de functionare !).

## Tabel cu tipurile de gaze pe care TGS poate sa le inregistreze

Hidrocarburi si derivatii lor	Formula	Limita de Explozie	Densitatea
Metan*	CH <sub>4</sub>	5.0 ~ 15.0	0.6
Etan	C <sub>2</sub> H <sub>6</sub>	3.0 ~ 12.4	1.0
Propan*	C <sub>3</sub> H <sub>8</sub>	2.1 ~ 9.5	1.6
Butan*	C <sub>4</sub> H <sub>10</sub>	1.8 ~ 8.4	2.0
Pentan	C <sub>5</sub> H <sub>12</sub>	1.4 ~ 7.8	2.5
<b>Gaze Neorganice</b>			
Amoniac	NH <sub>3</sub>	16.0 ~ 25.0	0.6
Monoxid de carbon	CO	12.5 ~ 74.0	1.0

### INSTALAREA DETECTORULUI DE GAZE

Senzorul trebuie sa fie instalat in incinta mediului ce urmeaza sa fi supus controlului, tinand cont de dispozitiile in vigoare si de urmatoarele cerinte :

detectarea de gaze grele (G.P.L.) - pozitie de instalare (pe un perete drept la minim 10cm de la sol maxim 30 cm).

u-l instalati la o distanta mai mare de 4 metri de la aragazul din bucatarie pana la pamant (G.P.L.).

u-l instalati niciodata la o inaltime mai mare de 30 cm de la pamant.

u-l instalati prea aproape de iesiri sau de tevile (conductele) de ventilatie.

u trebuie instalat in apropierea aparatelor pe baza de gaze, deoarece la aprinderea acestora, sunt posibile mici scurgeri de gaze ce pot sa cauzeze (declanseze) alarme.

u-l instalati in locuri inchise sau aproape de usi si ferestre.

u-l instalati in zone unde temperatura este peste limita prevazuta de producator.

u-l instalati in locuri in care murdaria sau praful ar putea sa astupe senzorul.

u-l instalati deasupra ochiurilor de la aragaz.

u-l instalati in apropierea ventilatoarelor, aspiratoarelor sau a frigiderelor.

u-l instalati in apropierea cazilor de baie unde sunt cantitati de vapori.

u-l instalati in apropierea chiuvetelor pentru a evita impropscarile cu jeturi de apa.

sezati-l intr-un loc sigur si unde poate fi protejat de lovituri.

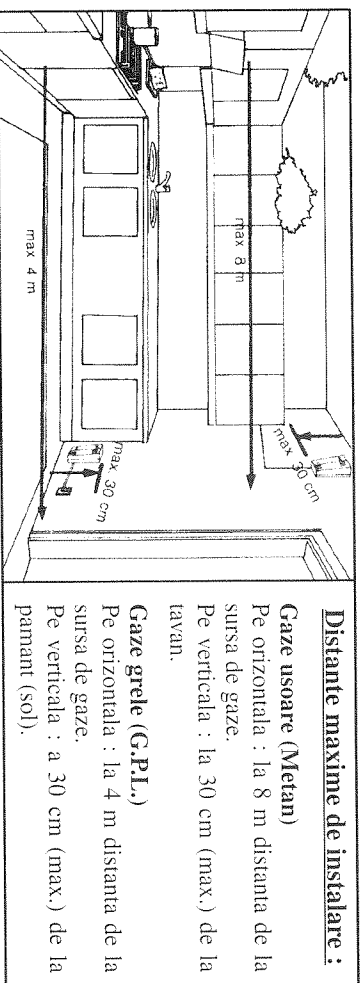
sezati-l astfel incat sa nu existe alte obstacole intre bucatarie si senzor.

sezati-l in locuri usor accesibile pentru a fi controlat.

de retinut faptul ca anumite produse intrebuintate pentru curatenia bucatariei (detergentii) emana alcool, cat si substante chimice folosite impotriva insectelor (contin alcool, deodoranturi) si prezenta acestora este inregistrata de catre senzor.

Alimentarea senzorului trebuie facuta astfel incat sa nu fie exclus prin inadvertente de la intrarea.

minuti-va sa verificati periodic starea de functionare a senzorului, cu ajutorul gazului eliberat de la o bricheta pe care n-o aprindei.



#### Distanțe maxime de instalare :

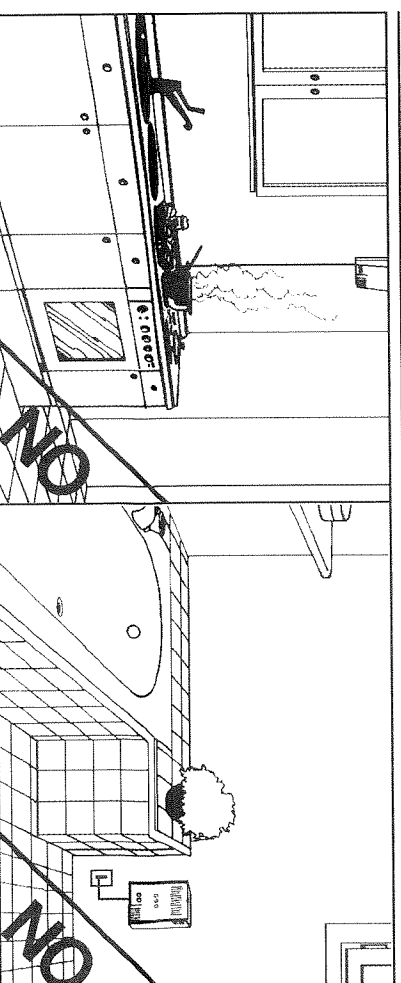
##### Gaze usoare (Metan)

Pe orizontala : la 8 m distanta de la sursa de gaze.  
Pe verticala : la 30 cm (max.) de la tavan.

##### Gaze grele (G.P.L.)

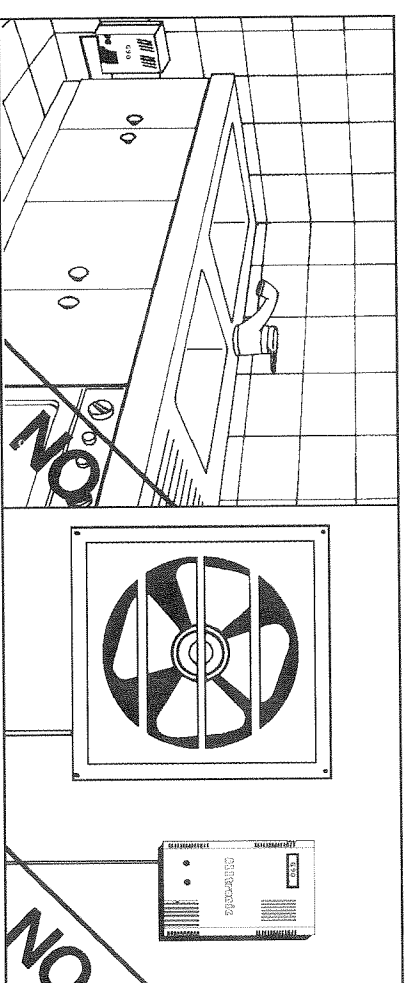
Pe orizontala : la 4 m distanta de la sursa de gaze.  
Pe verticala : a 30 cm (max.) de la pamant (sol).

#### Nu instalati senzorul :



Deasupra aragazului din bucatarie.

In apropierea cazilor de baie, din cauza prezentei vaporilor.



In apropierea chiuvetelor din bucatarie pentru a evita impropscarile cu jeturi de apa.

In apropierea ventilatoarelor si/sau a aspiratoarelor care modifica continutul relativ de gaze de aer.