



Flostar M

Proiectat pentru a întruni nevoile avansate ale companiilor de utilități din cadrul aplicațiilor mari de colectare a consumurilor

Proiectat pentru fiabilitate și construit în 20 de ani de design competitiv în industrie, contorul Flostar M fabricat de Itron este cea mai bună alegere pentru contorizarea apei potabile în cadrul aplicațiilor comerciale și industriale.

CARACTERISTICI ȘI BENEFICII

- » Acuratețe la debite mici
- » Capacitate debit de vârf
- » Materiale de înaltă calitate

Domeniu de măsurare variat

Flostar M este un contor monojet disponibil în tipodimensiunile de la Dn 40 la 150 mm.

Performanțele metrologice au depășit cu mult standardele Clasei C ISO/CEE

Precizia ridicată pentru debitele reduse, combinată cu o capacitate ridicată de măsurare a debitelor de vârf, asigură o măsurare completă și eficientă, indiferent de debitele contorizate.

Fiabilitate

Flostar M oferă o transmisie directă magnetică între turbină și totalizator fără angrenaje intermediare în apa contorizată.

Rezultă astfel un design foarte robust și fiabil, capabil să reziste la majoritatea tipurilor de medii de apă potabilă.

Facilitatea citirii în cele mai dificile medii umede (ex : canale inundate) este asigurată de totalizatorul etanșat ermetic IP68.

Simplu și eficient

Fiabilitatea ridicată și performanțele optime pentru contorizarea apei sunt asigurate de materiale simple, prelucrate prin tehnologii avansate, care oferă o fiabilitate extinsă și cele mai bune performanțe în contorizarea apei.

Anduranță și rezistență la debite mari

Performanța în timp reprezintă o cerință cheie pentru o facturare eficientă. Flostar M dispune de o turbină patentată cu bilă pivotantă, care crește anduranța la debite mici. Echilibrul hidrodinamic și designul turbinei aduc rezistență la debitele mari și de vârf.

- » Contor monojet Clasă C
- » Totalizator etanșat ermetic (metal-sticlă minerală)
- » Patent pivot cu bilă
- » Patent turbină cu levitare



Flostar M DN 150



Totalizator Flostar M



Cyble RF montat pe Flostar M

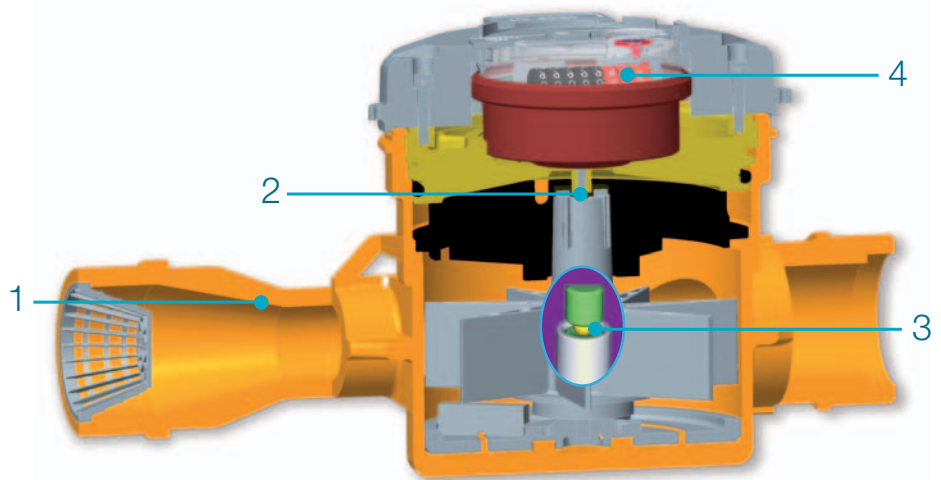
PRINCIPIU DE FUNCȚIONARE

Flostar M este un contor monojet. Jetul de apă este direcționat de către un injector înainte de lovirea turbinei. Injectorul conic monojet are rolul de ghidare a profilului de curgere. Aria sa larg alezată previne supraturnarea datorată blocării.

Prelucrarea de înaltă precizie a intrării **1** asigură contorului Flostar M cea mai bună precizie fără a fi necesar vreun by-pass sau sistem de reglaj cu robinet de calibrare. Mișcarea turbinei este transmisă direct către totalizatorul extrascat printr-o cuplă magnetică **2** fără a necesita angrenaje intermediare în apa contorizată.

Aceasta permite ca Flostar M să-și conserve pe termen lung precizia inițială, în cele mai solicitante condiții de service a rețelelor de apă potabilă.

Materialul de înaltă calitate pentru lagărele turbinei și designul pivotului **3** cu bilă patentat asigură împotriva pierderilor la contorizare, atât inițial cât și în timp, indiferent de profilurile de curgere. Carcasa etanșată ermetic a totalizatorului **4** IP 68, din metal - sticlă minerală asigură o citire sigură și integritatea indicatorului în cele mai dure medii (cămine inundate, încercări de fraudare mecanică, ...).



Flostar M DN40 Secțiune 3D

COMUNICAȚIE : PREGĂTIT PENTRU CITIRE INTELIGENTĂ

Flostar M este furnizat pre-echipat cu țintă Cyble Target

Permite comunicarea și citirea la distanță prin intermediul :

- » Leșirilor de impuls (Cyble Sensor)
 - » Protocol M-Bus (Cyble M-Bus)
 - » Frecvență radio wireless (Cyble RF)
- Modulele Cyble permit conectarea contorului Flostar M la diferite sisteme asociate, cum ar fi sistemul de supervizare WaterMind (vezi pliantul WaterMind). Sunt adaptate în mod particular la aplicațiile comerciale și industriale unde este necesară monitorizarea frecvență a contorului, în special în zonele cu acces dificil.

Avantajele cheie ale Tehnologiei Cyble

- » Nu sunt necesare investiții suplimentare asupra contorului pentru implementarea citirii la distanță
- » Interfață Itron standardizată, indiferent de tehnologia contorului, și larg răspândită al întreaga gamă de contoare de apă Itron
- » Fiabilitate dată de cupla electronică (fără uzură sau vibrații)
- » Managementul curgerilor inverse
- » Principiu demonstrat în funcționare timp de 25 ani
- » Pre-echipare imună la tentativele de fraudare magnetică

CARACTERISTICI METROLOGICE

VALORI APROBATE MID / ISO 4064-1:2005 / OIML R49

Aprobare de Model MID N°LN E - 7305 și N°LNE-11437							
Diametru Nominal (DN)	mm	40	50	65	80	100	150
Debit minim (Q1)	l/h	≥ 100*	≥ 100*	≥ 127*	≥ 157.5*	≥ 250*	≥ 254*
Debit tranziție (Q2)	l/h	≥ 160	≥ 160	≥ 203	≥ 252	≥ 400	≥ 406
Debit nominal (Q3)	m ³ /h	16	25	40	63	100	160
Debit maxim (Q4)	m ³ /h	20	31.25	50	78.75	125	200
Dinamica (Q3/Q1)		≤ 160	≤ 250	≤ 400	≤ 400	≤ 400	≤ 630
Raport standard (Q3/Q1)		160	250	315	315	315	315
Q2/Q1					1.6		
Clasa de precizie					2		
Clasa de temperatură	°C			T50			T30
Presiunea admisibilă maximă	bar			16			20
Orientare				orizontală			orizontală
Valoarea maximă	m ³			999999			9999999
Diviziunea minimă	L			0.5			2
Clasa de influență climatică				+5°C ; +55°C			-

* respectiv cu dinamica Q3/Q1



Valori de Performanță

Diametru Nominal (DN)	mm	40	50 sau 65	65 sau 80	80 sau 100	100	150
		inch	1" ½	2" sau 2" ½	2" ½ sau 3"	3" sau 4"	4" sau 6"
Debit pornire*	l/h	22	32	35	50	70	90
Precizia ± 2% de la*	l/h	65	80	120	180	280	300
Precizia ± 5% de la*	l/h	45	60	100	120	170	200
Debit vârf (2 ore. max.)**	m ³ /h	40	50	60	90	135	260
Temperatura Max. accidentală °C				60			
Presiunea admisibilă Max.	bar		16		20		
Valoare impuls Cyble HF	L			10			100

* Valori medii - ** Fără impact asupra performanțelor de precizie.

Valori aprobate EC/ISO

Diametru Nominal (DN)	mm	40	50 sau 65	65 sau 80	80 or 100	100	150
		inch	1" ½	2" sau 2" ½	2" ½ sau 3"	3" sau 4"	4" sau 6"
Clasa aprobare EEC/ISO		Clasa C poziție orizontală					
Debit nominal	Qn m ³ /h	10	15	20	30	50	100
Debit maxim	Qmax m ³ /h	20	30	40	60	100	200
Precizie ± 2% clasa C	Qt l/h	150	225	300	450	750	1500
Precizie ± 5% clasa C	Qmin l/h	100	90	120	180	300	600
Presiunea de test	bar		25		32		
Temperatura Max.	°C			30			
Căderea de presiune	bar	1		0.6			1
Diviziunea minimă	L			0.5			5
Valoarea maximă	DN 40 la 100	999 999.99 m ³					
	DN 150	9999 999.9 m ³					
Certificat aprobare CEE	DN 40 la 100	F06-G1546					
	DN 150	F-06-G-219					

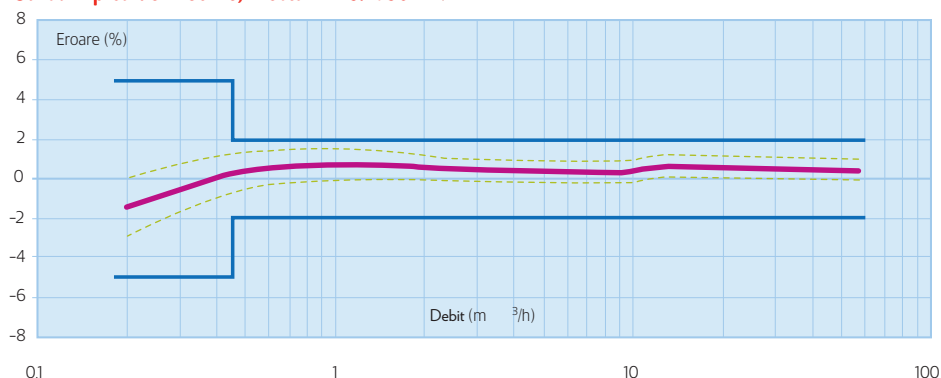
* DN 65, 80 și 100 aprobate în clasa B pentru alte poziții.

Flanșe Mobile

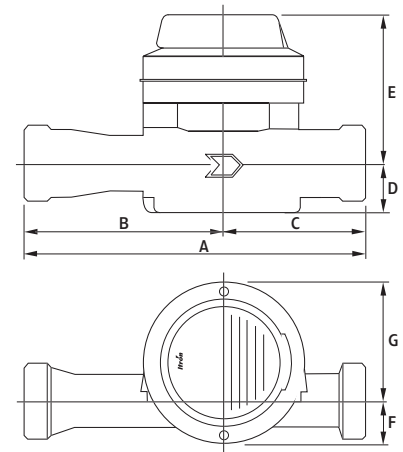
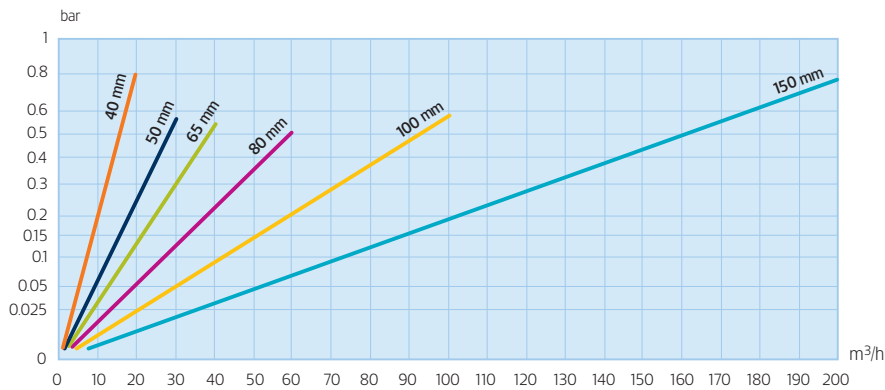
Flostar M DN65 la DN 150 mm este echipat cu flanșe mobile care permit o instalare facilă în poziție orizontală.



Curbă Tipică de Precizie, Flostar M QN 30 M³/H



Căderea de Presiune

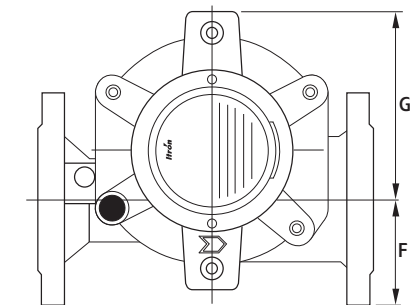
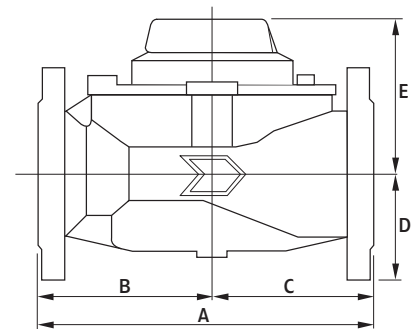


DN 40 și 50 filetat

DIMENSIUNI

Diametru Nominal (DN)	mm	40	50	65	80	100	150	
Conexiuni contor		G 2" B	G 2" 1/2 B	Flanges ISO PN10/16	Mobile flanges aplicabile pt. diferite standarde (ISO / DIN / ANSI / BS)			
A (lungime)	ISO mm	300	300	300	300	350	350	450*
	DIN mm	-	270	270	300	300	360	-
B	mm	175	175	175	180	200	184	240
C	mm	125	125	125	120	150	166	210
D	mm	45	48	83	92	100	110	144
E	mm	133	130	130	129	135	148	173
F	mm	40	40	83	92	100	110	144
G	mm	104	104	104	118	171	198	236
Greutate	Kg	5.7	6	10	17	21	31.5	62.1

* Sunt disponibile și manșoane DN 150 lungime 50 mm.



DN 50 până la 150 (flanșat)

CERINȚE LA INSTALARE

- » Flostar M trebuie instalat în poziție orizontală cu totalizatorul îndreptat în sus, pentru performanțe optime.
- » Este recomandată instalarea unui filtru înainte de contor, pentru a proteja sistemul hidraulic de mizeriile care pot rezulta din accidente în rețea, corodarea conductelor, ... (vezi pliantul Itron pentru filtru ...)
- Flostar M DN 40 este furnizat standard cu sită de impurități, și poate fi dotat la cerere cu clapet anti retur).
- » Flostar M nu este influențabil de perturbatorii de debit (clasa sensibilitate U0D0)

Dimensionare facilă a contorului
La cerere, contoarele cu Qn 15, 20, 30 și 50 mc/h pot fi furnizate cu tronsoane de montaj și flanșe adaptoare, pentru dimensionare facilă pe site (adaptare dimensiune contor).



Itron Inc. este un furnizor de tehnologie de înalt nivel, lider global în industria energetică și a apei. Compania este lider mondial în furnizarea de soluții de contorizare, colectarea datelor și software pentru companiile de utilități cu peste 8,000 companii de utilități pe întregul glob, bazându-se pe tehnologia dezvoltată pentru a optimiza livrarea și utilizarea de energie și apă.

Pentru detalii consultați : www.itron.com

ITRON WATER METERING

9, rue Ampère
71031 Mâcon cedex
France

Phone: +33 3 85 29 39 00

Fax: +33 3 85 29 38 58