

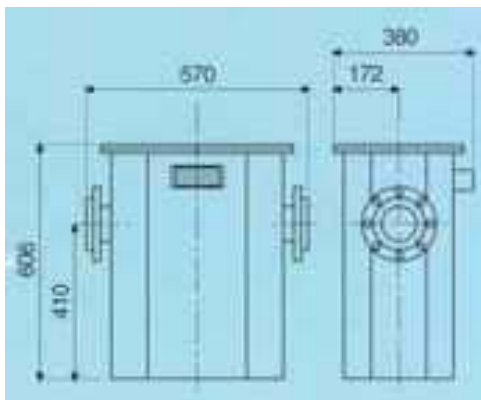
CONTOR GAZ Model: G 40

Modelul RS 30 are, de asemenea, 4 camere de masurare, membrane deformabile si integrator mecanic.

Constructia: - carcasa este din tabla de otel, prevazuta cu doua stuturi plasate vertical si/sau orizontal.

Optional, pot fi dotate cu contacte REED pentru transmisiile datelor la distanta, precum si cu accesorii pentru conectarea corectoarelor de volum.

Modelul G40, la fel ca si celelalte modele din aceasta categorie, este destinat masurarii consumului de gaze din instalatiile industriale sau civile mari, fiind utilizat pentru tranzactia comerciala a cantitatilor tranzitate prin intermediul acestora.



Date tehnice:

Model RS/30			G40 OR	G40 VR
Volum ciclic	V	dm ³	30	30
Debit minim	Q min.	m ³ /h	0,4	0,4
Debit maxim	Q max.	m ³ /h	65	65
Presiune maxima	P max.	bar	0,5	0,5
Racorduri	-	-	DN 80	DN 80
Greutate	-	kg	64	54

ELECTRIC DESIGN SRL
0728/105130